

# ISOLADORES DE VIBRAÇÕES

## SL & SM – “HOUSED SPRINGS”



BOLETIM B069-PS-09-ISOLADORES\_SL\_SM

Os isoladores de vibrações SL e SM são produzidos em cooperação tecnológica com a KINETICS NOISE CONTROL, sendo do tipo “housed” (com carcaça), com molas de alta deflexão, projetados com dispositivo, ajustável, para limitar o movimento vertical durante a partida ou parada do equipamento suportado.



### SL - HOUSED SPRINGS

Disponíveis com deflexão de até 47 mm (1,84”) e capacidade de carga de 16 a 1588 kg (35 a 3500 lb).



### SM - HOUSED SPRINGS

Disponíveis com deflexão de até 46 mm (1,79”) e capacidade de carga de 113 a 2676 kg (250 a 5900 lb).

### Descrição:

Consistem em isoladores de vibração de molas com alta deflexão, com carcaça, assentados sobre o piso ou sobre estrutura elevada, com dispositivo de ajuste para limitação do movimento vertical. Formados por molas de aço com boa estabilidade lateral, pintadas em epóxi (1000 hour salt spray rating per ASTM B-117), codificadas por cores em função da sua deflexão e capacidade de carga, montadas dentro de uma carcaça de ferro fundido ou alumínio, com esponjas de neoprene para impedir o atrito metálico entre as guias verticais superiores e inferiores da carcaça e também para aumentar o efeito de “damping” do movimento vertical.

O modelo SM possui ajuste para o “damping” do movimento vertical, aumentando ou diminuindo a pressão sobre os colchões de espuma de neoprene que separam as guias verticais.

A base é revestida na parte inferior por um “pad” (colchão) de borracha de ¼” de espessura para impedir a transmissão de ruído estrutural. Podem ser fornecidos opcionalmente “pads” nivelantes internos, acústicos, fabricados em fibra de vidro moldada. Em função do tipo da fixação ou assentamento do equipamento sobre o isolador de vibrações, os modelos recomendados podem ser:

**SL ou SM** – Quando o equipamento possui furação para aparafusamento do isolador e acesso superior e inferior ao parafuso de fixação para ajuste no nível do equipamento.

**SLI ou SMI** – Quando o equipamento for simplesmente assentado sobre a superfície plana superior do isolador e não aparafusado. Nesse caso é inserido um dispositivo nivelador interno ao isolador com acesso externo.

**SLP ou SMP** – Quando o equipamento for assentado sobre a superfície plana superior do isolador com um pino centralizador para fixação da posição horizontal. O dispositivo de nivelamento também é interno nesse caso.

### Aplicações:

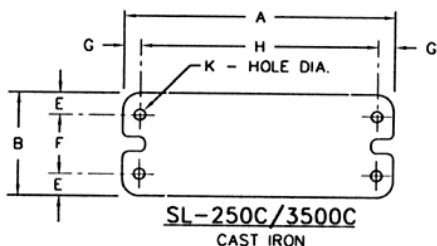
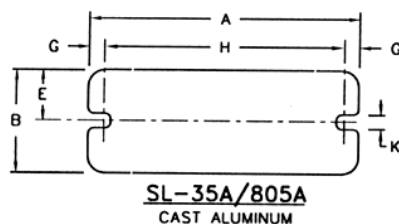
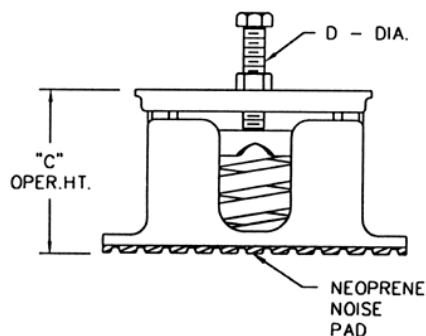
Os isoladores de vibrações SL e SM são utilizados normalmente para isolar vibrações de máquinas mecânicas industriais, instaladas no piso ou apoiadas sobre uma estrutura suportante, onde seja requerido mais “damping” e onde a tolerância de mobilidade vertical seja menor que as aplicações típicas dos isoladores tipo “freestanding”. São indicados para isolamento de vibrações produzidas por equipamentos com mais de 1200 rpm, instalados no piso ou em lajes ou estruturas onde a distância entre os apoios seja curta.

### Especificações técnicas dos isoladores de vibrações modelos SL e SM:

São isoladores de vibrações com molas do tipo “housed”, compostos de molas de aço, carcaça em ferro fundido ou alumínio, com esponjas de neoprene espaçadoras entre as guias verticais laterais, de modo a evitar o atrito ou choque metal-metal e amortecer o movimento vertical. A base é revestida por um “pad” de neoprene, isolante de ruídos, com espessura de ¼” e possui furos e rasgos para aparafusamento no piso ou na estrutura suportante. O modelo SM possui as placas laterais ajustáveis para possibilitar melhor estabilidade ao isolador e melhor ajuste de amortecimento do movimento vertical.

As molas possuem resistência lateral superior à resistência vertical, fornecendo grande estabilidade ao conjunto e são dimensionadas para suportar sobrecarga de 50% da capacidade nominal. São codificadas por cores, de acordo com a capacidade de carga e deflexão, podendo ser identificadas dessa forma no projeto e no campo.

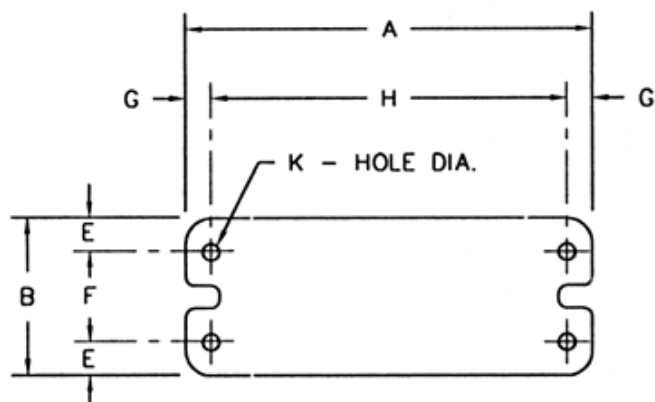
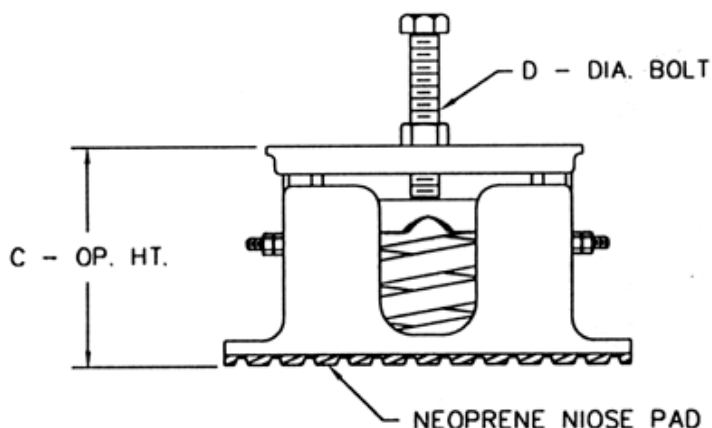
# SL-35A/3500C



Spring Type	Spring Color	Rated Load lb/kg	Rated Defl. in/mm	A in/mm	B in/mm	C in/mm	D in/mm	E in/mm	F in/mm	G in/mm	H in/mm	K in/mm
SL-35A	Blue	35/16	1.57/39	6.12/155	2.12/54	3.50/89	.37/10	1.06/27	-	.25/6	5.63/143	.31/8
SL-70A	Green	70/32	1.41/35	6.12/155	2.12/54	3.50/89	.37/10	1.06/27	-	.25/6	5.63/143	.31/8
SL-120A	Gray	120/55	1.23/30	6.12/155	2.12/54	3.50/89	.37/10	1.06/27	-	.25/6	5.63/143	.31/8
SL-220A	Brown	220/100	1.12/27	6.12/155	2.12/54	3.50/89	.37/10	1.06/27	-	.25/6	5.63/143	.31/8
SL-370A	Orange	370/165	1.01/25	6.12/155	2.12/54	3.50/89	.37/10	1.06/27	-	.25/6	5.63/143	.31/8
SL-500A	Beige	500/225	1.00/25	6.12/155	2.12/54	3.50/89	.37/10	1.06/27	-	.25/6	5.63/143	.31/8
SL-600A	Chrome	600/275	1.00/25	6.12/155	2.12/54	3.50/89	.37/10	1.06/27	-	.25/6	5.63/143	.31/8
SL-700A	Beige/White	700/315	1.00/25	6.12/155	2.12/54	3.50/89	.37/10	1.06/27	-	.25/6	5.63/143	.31/8
SL-805A	Chrome/White	805/365	1.00/25	6.12/155	2.12/54	3.50/89	.37/10	1.06/27	-	.25/6	5.63/143	.31/8
SL-250C	Blue	250/115	1.84/46	9.00/229	3.50/89	5.00/127	.62/16	.75/19	2.00/51	.75/19	7.50/191	.44/12
SL-450C	Green	450/205	1.59/39	9.00/229	3.50/89	5.00/127	.62/16	.75/19	2.00/51	.75/19	7.50/191	.44/12
SL-625C	Black	625/285	1.49/37	9.00/229	3.50/89	5.00/127	.62/16	.75/19	2.00/51	.75/19	7.50/191	.44/12
SL-800C	Gray	800/365	1.36/33	9.00/229	3.50/89	5.00/127	.62/16	.75/19	2.00/51	.75/19	7.50/191	.44/12
SL-1000C	Red	1000/455	1.21/29	9.00/229	3.50/89	5.00/127	.62/16	.75/19	2.00/51	.75/19	7.50/191	.44/12
SL-1250C	Brown	1250/565	1.14/28	9.00/229	3.50/89	5.00/127	.62/16	.75/19	2.00/51	.75/19	7.50/191	.44/12
SL-1700C	Orange	1700/770	1.00/25	9.00/229	3.50/89	5.00/127	.62/16	.75/19	2.00/51	.75/19	7.50/191	.44/12
SL-2200C	Org/Gray	2200/998	1.00/25	9.00/229	3.50/89	5.00/127	.62/16	.75/19	2.00/51	.75/19	7.50/191	.44/12
SL-2465C	Blue	2465/1118	1.00/25	9.00/229	3.50/89	5.00/127	.62/16	.75/19	2.00/51	.75/19	7.50/191	.44/12
SL-2865C	Blue/Gray	2865/1300	1.00/25	9.00/229	3.50/89	5.00/127	.62/16	.75/19	2.00/51	.75/19	7.50/191	.44/12
SL-3500C	Blue/Brown	3500/1588	1.00/25	9.00/229	3.50/89	5.00/127	.62/16	.75/19	2.00/51	.75/19	7.50/191	.44/12

**A SOMAX juntamente com Kinetics Noise Control estão continuamente desenvolvendo a qualidade dos nossos produtos. Nos reservamos o direito de efetuar modificações nos dados aqui informados sem a obrigatoriedade de qualquer aviso prévio.**

# SM-250C/3500C

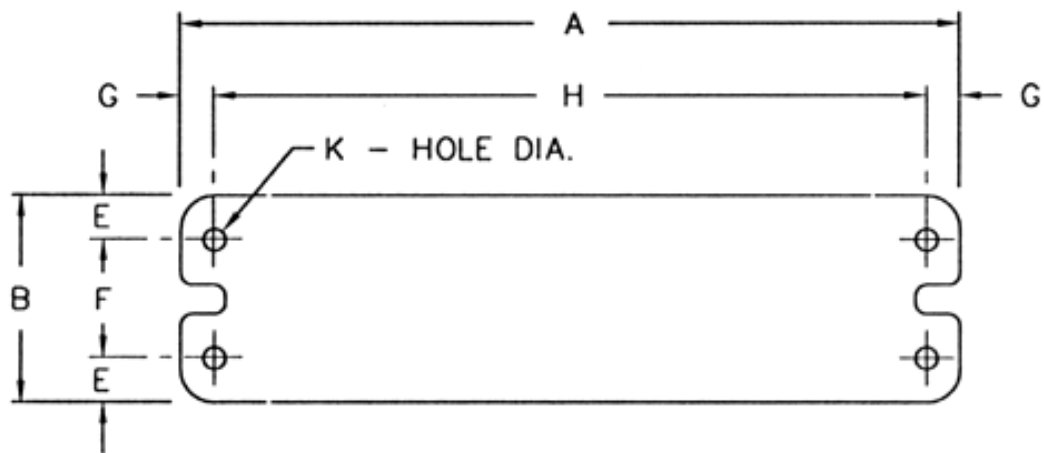
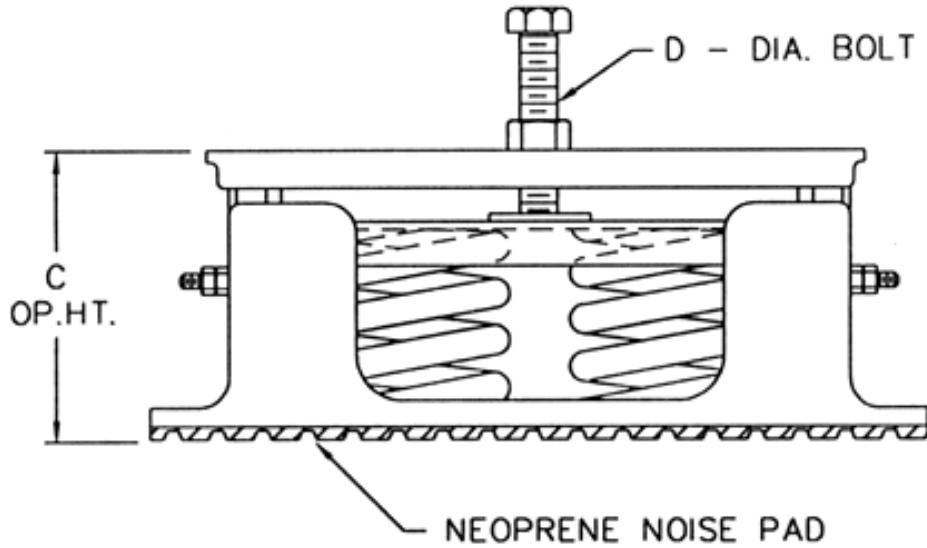


**BOLTING TEMPLATE**

Spring Type	Spring Color	Rated Load lb/kg	Rated Defl. in/mm	A in/mm	B in/mm	C in/mm	D in/mm	E in/mm	F in/mm	G in/mm	H in/mm	K in/mm
SM-250C	Blue	250/115	1.79/46	9.00/229	3.50/89	5.00/127	.62/16	.75/19	2.00/50	.75/19	7.50/190	.44/12
SM-450C	Green	450/205	1.54/39	9.00/229	3.50/89	5.00/127	.62/16	.75/19	2.00/50	.75/19	7.50/190	.44/12
SM-625C	Black	625/285	1.44/37	9.00/229	3.50/89	5.00/127	.62/16	.75/19	2.00/50	.75/19	7.50/190	.44/12
SM-800C	Gray	800/365	1.31/33	9.00/229	3.50/89	5.00/127	.62/16	.75/19	2.00/50	.75/19	7.50/190	.44/12
SM-1000C	Red	1000/455	1.15/29	9.00/229	3.50/89	5.00/127	.62/16	.75/19	2.00/50	.75/19	7.50/190	.44/12
SM-1250C	Brown	1250/565	1.09/28	9.00/229	3.50/89	5.00/127	.62/16	.75/19	2.00/50	.75/19	7.50/190	.44/12
SM-1700C	Orange	1700/770	1.00/25	9.00/229	3.50/89	5.00/127	.62/16	.75/19	2.00/50	.75/19	7.50/190	.44/12
SM-2200C	Orange/Gray	2200/998	1.00/25	9.00/229	3.50/89	5.00/127	.62/16	.75/19	2.00/50	.75/19	7.50/190	.44/12
SM-2465C	Blue	2465/1118	1.00/25	9.00/229	3.50/89	5.00/127	.62/16	.75/19	2.00/50	.75/19	7.50/190	.44/12
SM-2865C	Blue/Gray	2865/1300	1.00/25	9.00/229	3.50/89	5.00/127	.62/16	.75/19	2.00/50	.75/19	7.50/191	.44/12
SM-3500C	Blue/Brown	3500/1588	1.00/25	9.00/229	3.50/89	5.00/127	.62/16	.75/19	2.00/50	.75/19	7.50/191	.44/12

**A SOMAX juntamente com Kinetics Noise Control estão continuamente desenvolvendo a qualidade dos nossos produtos. Nos reservamos o direito de efetuar modificações nos dados aqui informados sem a obrigatoriedade de qualquer aviso prévio.**

# SM-2500D/7000D



**BOLTING TEMPLATE**

Spring Type	Spring Color	Rated Load lb/kg	Rated Defl. in/mm	A in/mm	B in/mm	C in/mm	D in/mm	E in/mm	F in/mm	G in/mm	H in/mm	K in/mm
SM-2500D	Brown	2500/1130	1.14/29	12.75/324	3.50/89	5.25/133	.62/16	.75/19	2.00/51	.75/19	11.25/286	.50/13
SM-3400D	Orange	3400/1540	1.00/25	12.75/324	3.50/89	5.25/133	.62/16	.75/19	2.00/51	.75/19	11.25/286	.50/13
SM-4400D	Orange/Gray	4400/1995	1.00/25	12.75/324	3.50/89	5.25/133	.62/16	.75/19	2.00/51	.75/19	11.25/286	.50/13
SM-4930D	Blue	4930/2230	1.00/25	12.75/324	3.50/89	5.25/133	.62/16	.75/19	2.00/51	.75/19	11.25/286	.50/13
SM-5730D	Blue/Gray	5730/2559	1.00/25	12.75/324	3.50/89	5.25/133	.62/16	.75/19	2.00/51	.75/19	11.25/286	.50/13
SM-7000D	Blue/Brown	7000/3170	1.00/25	12.75/324	3.50/89	5.25/133	.62/16	.75/19	2.00/51	.75/19	11.25/286	.50/13

**A SOMAX juntamente com Kinetics Noise Control estão continuamente desenvolvendo a qualidade dos nossos produtos. Nos reservamos o direito de efetuar modificações nos dados aqui informados sem a obrigatoriedade de qualquer aviso prévio.**