

DESENHO 51B - SISW Ventilador Centrífugo LIMIT-LOAD



BOLETIM B017-PV-09_VT_LIMIT-LOAD_51B_SISW - página 1/3



DESCRIÇÃO BÁSICA:

Ventilador centrífugo com rotor tipo B, pás inclinadas para trás, de alta eficiência. Modelo testado e certificado pela Chicago Blower Corporation de acordo com as normas AMCA Standard 210 e AMCA Standard 300, com selo de conformidade "AMCA" para performance aerodinâmica, "AIR PERFORMANCE", e para o nível de ruído, "SOUND PERFORMANCE". Dimensões de descarga, padronização de classes, arranjos e tamanhos de acordo com normas ASHRAE/AMCA.

APLICAÇÕES:

Ventilação, exaustão, processos industriais, navais, usinas de energia e sistemas de tratamento de ar e controle de poluição em geral.

CARACTERÍSTICAS DE OPERAÇÃO:

Faixa de operação: Vazão até 500.000 m³/h e pressão estática até 500 mmca.

Eficiência mecânica: Acima de 80% na faixa de rendimento máximo

Perfil de potência consumida: "LIMIT-LOAD"

Fluido operado: Ar ou gases sem excesso de partículas abrasivas.

Temperatura:

Até 60 °C – Construção standard.

Acima, até 400 °C – Requer acessórios especiais.

CONSTRUÇÃO: (INDUSTRIAL ROBUSTA)

- Estrutura – Perfis em chapa de aço carbono soldados, conferindo segurança e robustez ao equipamento.
- Carcaça – Em chapas de aço carbono de alta espessura, soldadas, com formato aerodinâmico "espiral".
- Cone de entrada – Aço carbono conformado com perfil de escoamento hiperbólico.
- Rotor – Projetado com fator de segurança mínimo de 1,2 sobre a velocidade máxima da classe, composto de:
 - Centro – Aço carbono usinado com precisão, fixado ao eixo com parafusos e "chaveta".
 - Chapa Traseira – Disco de aço carbono, de alta espessura, estruturado, fixado ao centro com parafusos travados.
 - Pás – Pás – Aço carbono, inclinadas para trás, soldadas à chapa traseira e ao cone do rotor.
 - Cone do Rotor – Aço carbono conformado em perfil de escoamento hiperbólico.
- Eixo (nos arranjos aplicáveis) – Aço carbono SAE 1045 usinado com precisão, fator de segurança mínimo de 1,2 sobre a máxima velocidade da classe construtiva.
- Mancais e rolamentos (nos arranjos aplicáveis) – Calculados para uma vida útil L₁₀ mínima de 40.000 horas.
- Transmissão (nos arranjos aplicáveis) – Polias e correias em "V", calculada para o mínimo de 1,5 vezes a potência do acionamento.
- Soldas – Elétricas em atmosfera inerte com procedimentos e operadores qualificados.
- Balanceamento – Todo o conjunto girante é submetido a rigoroso balanceamento estático e dinâmico, conforme norma ISO 1940 e ANSI S2.19, grau G=6.3.

TRATAMENTO DE SUPERFÍCIE:

De acordo com o procedimento de pintura standard da SOMAX, as partes de aço carbono são submetidas a tratamento de superfície por jateamento abrasivo grau SA-2, posterior pintura de base epóxi com 25µ de espessura mínima e pintura de acabamento epóxi com 25µ de espessura mínima. Outros materiais de fabricação e outros tratamentos de superfície podem ser fornecidos, sob consulta.

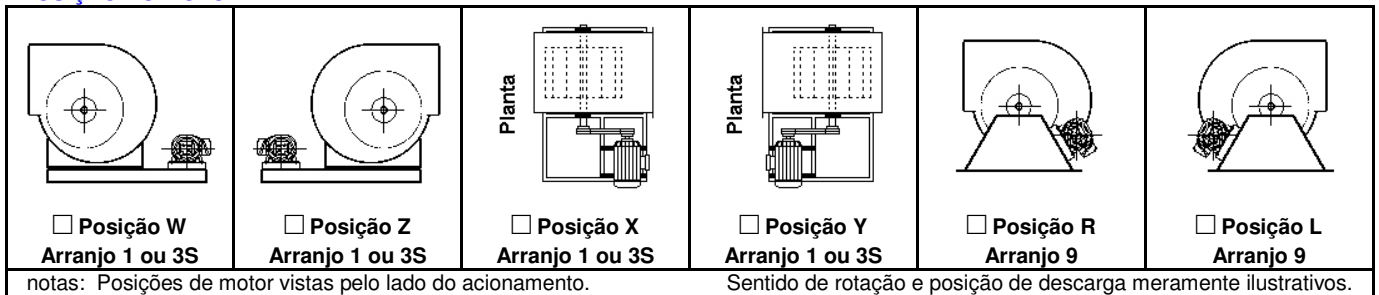
ACESSÓRIOS E OPCIONAIS:

- | | | | |
|--|------------------------------------|------------------------------------|--|
| <input type="checkbox"/> Atenuador de ruído. | <input type="checkbox"/> Admissão. | <input type="checkbox"/> Descarga. | <input type="checkbox"/> Olhais para içamento. |
| <input type="checkbox"/> Base única (arranjo 1 ou 3S). | | | <input type="checkbox"/> Pintura especial conforme procedimentos padronizados. |
| <input type="checkbox"/> Conexão flexível. | <input type="checkbox"/> Admissão. | <input type="checkbox"/> Descarga. | <input type="checkbox"/> Porta de inspeção aparafusada à carcaça. |
| <input type="checkbox"/> Construção anti-fagulha. | | | <input type="checkbox"/> Porta de inspeção com dobradiça. |
| <input type="checkbox"/> Contra-flange plano. | <input type="checkbox"/> Admissão. | <input type="checkbox"/> Descarga. | <input type="checkbox"/> Resfriador de eixo (exceto arranjo 4). |
| <input type="checkbox"/> Contra-flange em L. | <input type="checkbox"/> Admissão. | <input type="checkbox"/> Descarga. | <input type="checkbox"/> Selo de eixo plano. |
| <input type="checkbox"/> Damper de descarga. | | | <input type="checkbox"/> Selo de eixo mecânico. |
| <input type="checkbox"/> Dreno. | | | <input type="checkbox"/> Tela de proteção. <input type="checkbox"/> Admissão. <input type="checkbox"/> Descarga. |
| <input type="checkbox"/> Extensores dos pinos graxeiros. | | | <input type="checkbox"/> Transmissão por polias e correias (arranjo 1, 3S ou 9). |
| <input type="checkbox"/> Flange. <input type="checkbox"/> Admissão. <input type="checkbox"/> Descarga. | | | <input type="checkbox"/> Trilhos tensores (arranjo 1, 3S ou 9). |
| <input type="checkbox"/> Guarda polias (arranjo 1, 3S ou 9). | | | <input type="checkbox"/> Testes adicionais: |
| <input type="checkbox"/> Isoladores de vibrações de borracha. | | | <input type="checkbox"/> Acompanhamento de balanceamento |
| <input type="checkbox"/> Isoladores de vibrações de molas. | | | <input type="checkbox"/> Acompanhamento de inspeção |
| <input type="checkbox"/> IVC (registro radial na admissão). | | | <input type="checkbox"/> Acompanhamento de teste de funcionamento |
| <input type="checkbox"/> Luva elástica (arranjos 7S ou 8) | | | <input type="checkbox"/> Medição de nível de ruído (procedimento específico). |
| <input type="checkbox"/> Motor elétrico. | | | <input type="checkbox"/> Teste de performance (procedimento específico). |

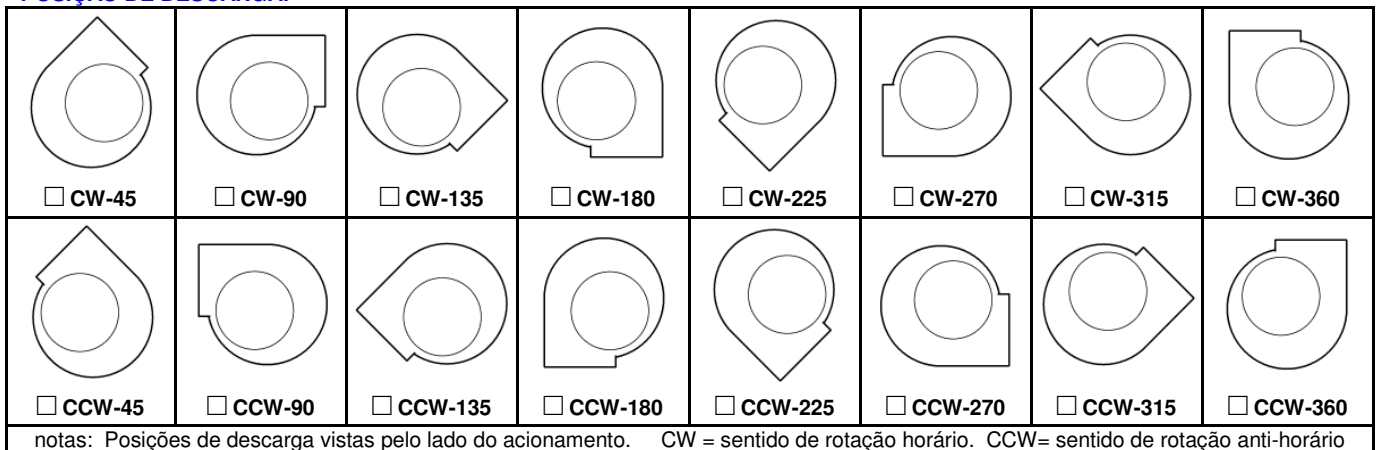
ARRANJO CONSTRUTIVO:



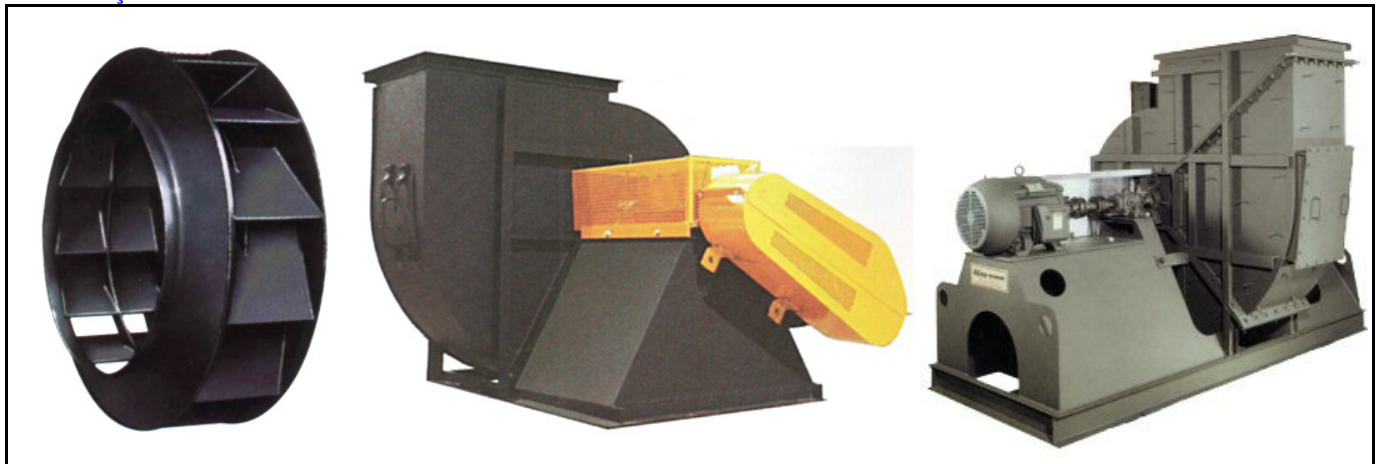
POSIÇÃO DO MOTOR:



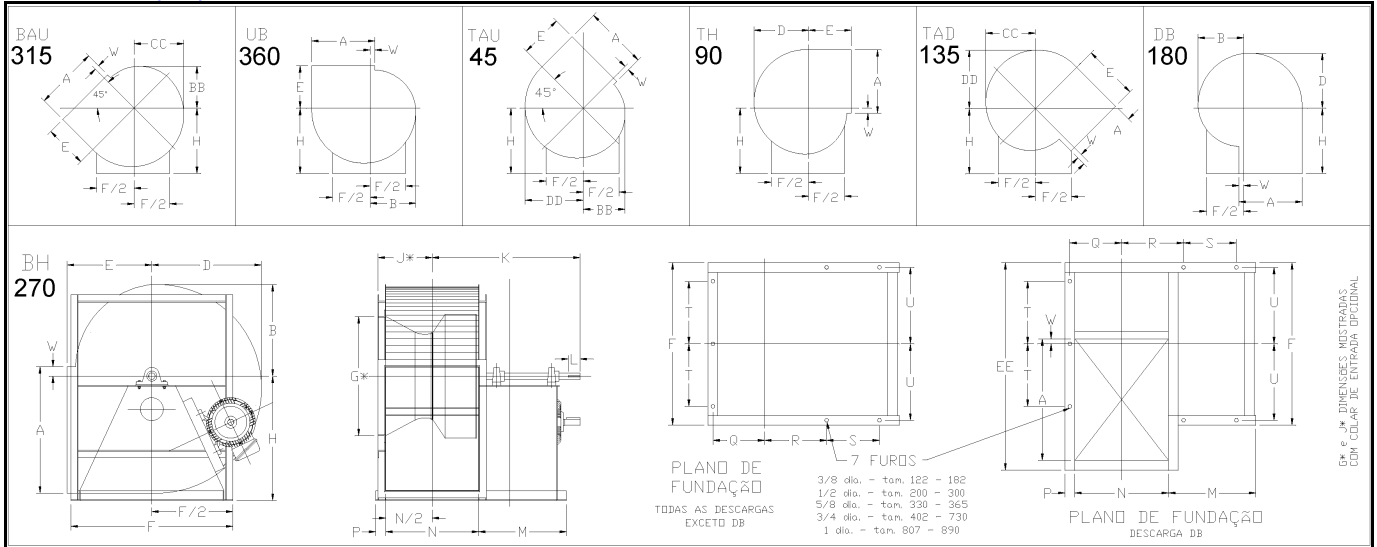
POSIÇÃO DE DESCARGA:



ILUSTRAÇÕES:



DIMENSÕES (mm):



Tamanho Nominal	A			E		Ø EIXO			F		G		H					
	A	B	D	TAD	outros	CL I	CL II	CL III	F	G	BH	UB	TH	BAU	TAU	TAD	DB	
122	293	212	254	NA	240	20	25	30	380	270	360	360	360	NA	NA	NA	360	
135	359	267	318	406	287	25	30	50	435	341	516	516	516	516	516	516	516	
150	402	292	349	454	306	25	30	50	486	392	510	510	510	510	510	510	510	
165	437	324	387	464	327	25	35	50	514	421	589	589	589	589	589	589	589	
182	486	356	425	508	352	30	35	55	565	471	583	583	583	583	583	583	583	
200	527	400	476	559	391	30	40	55	641	522	591	591	591	591	591	591	591	
222	595	437	519	610	414	30	40	65	689	573	635	635	635	635	635	635	635	
245	649	483	576	732	457	35	40	70	838	624	657	603	603	625	603	603	603	
270	716	530	633	783	489	35	50	70	902	700	718	646	584	686	587	641	584	
300	802	583	695	860	530	40	50	70	984	776	784	708	660	752	660	710	660	
330	873	638	770	906	573	45	50	70	1064	852	876	783	660	833	711	737	660	
365	973	708	845	989	625	45	50	70	1149	929	959	857	719	913	779	810	638	
402	1067	781	933	1076	699	45	50	75	1302	1056	1064	946	794	1008	859	879	711	
445	1181	860	1029	1153	764	45	60	75	1391	1132	1165	1041	873	1108	960	943	776	
490	1297	949	1135	1240	837	50	60	80	1511	1259	1278	1148	957	1222	1041	1006	849	
542	1443	1043	1249	1351	914	50	60	90	1607	1362	1407	1262	1056	1349	1145	1102	927	
600	1595	1153	1380	1468	1005	50	70	95	1756	1508	1546	1392	1165	1483	1264	1195	1018	
660	1745	1275	1527	1621	1119	60	80	95	1927	1673	1702	1540	1287	1640	1395	1297	1132	
730	1940	1400	1676	1754	1222	60	80	100	2083	1826	1862	1689	1413	1800	1532	1426	1235	
807	2146	1548	1854	2070	1356	70	90	125	2378	2019	2075	1865	1559	1988	1692	1670	1368	
890	2355	1710	2092	2450	1505	75	100	150	2880	2242	2524	2268	1950	2418	2100	2100	1700	

Tamanho Nominal	J	K	L	M	N	P	Q	R	S	T	U	W	BB	CC	DD	EE
122	140	350	51	200	219	30	125	155	110	60	176	25	NA	NA	NA	488
135	176	717	76	479	271	38	158	225	302	129	202	29	241	289	354	586
150	189	730	76	479	298	38	171	238	302	154	227	37	267	318	371	645
165	206	883	89	603	332	38	188	255	425	168	241	33	294	351	411	699
182	222	900	89	603	365	38	205	271	425	194	267	41	324	386	452	765
200	241	932	89	616	403	51	230	303	425	219	298	35	364	432	505	864
222	260	1030	108	676	441	51	249	322	473	243	322	56	397	471	552	934
245	286	1056	108	676	492	51	275	348	473	318	397	50	440	524	613	1069
270	324	1080	108	676	541	51	299	372	473	349	429	56	483	575	673	1162
300	351	1187	121	743	597	51	327	400	540	391	470	75	530	632	740	1270
330	384	1233	121	756	664	64	367	446	527	418	503	67	586	700	821	1402
365	418	1267	121	756	730	64	400	479	527	460	546	87	643	767	900	1524
402	456	1365	140	797	806	76	448	530	543	524	619	86	694	848	995	1708
445	497	1407	133	797	889	76	489	572	543	568	670	98	781	933	1095	1854
490	545	1634	171	946	983	76	536	618	692	629	724	102	860	1029	1210	2027
542	611	1834	203	1060	1089	76	589	672	806	676	772	126	946	1132	1330	2247
600	670	1943	203	1111	1207	76	648	730	857	751	846	139	1045	1249	1470	2411
660	746	2007	197	1111	1334	76	711	794	857	837	932	132	1156	1383	1627	2653
730	889	2073	197	1111	1467	76	778	860	857	914	1010	167	1270	1519	1788	2891
807	976	2176	197	1137	1622	102	875	964	832	1037	1151	186	1403	1680	1975	3251
890	1055	2420	197	1250	1795	102	950	1050	945	1288	1410	200	1524	1765	2165	3700

NOTAS:

- A seleção e dimensionamento desse produto é feita por software específico, contate o departamento de engenharia da SOMAX.
- A SOMAX se reserva o direito de alterar qualquer informação contida neste documento sem prévio aviso.